

SE

BRUKSANVISNING  
LED drivdon

## TEKNISKA DATA

Ingående spänning	220-240V AC
Utgående spänning	30-60V DC
Minimal belastning	15W
Maximal effekt	30W
Temperaturskydd	Ja
Överbelastnings-skydd	Ja
Kortslutningsskydd	Ja
Omgivnings-temperatur (ta)	-20~+40°C
Tc temperatur	75°C
Primärkabel	0,5-0,75 Ø mm <sup>2</sup>
Sekundärkabel	0,5-0,75 Ø mm <sup>2</sup>
Kapslingsklass	IP20
Livslängd	50 000h Ta 25°C, 0,1%/1000h

## SÄKERHETSINSTRUKTIONER

Läs dessa instruktioner före installationen påbörjas och lämna den vidare till brukaren av anläggningen. All anslutning till drivdonets primärsida (230V) får endast utföras av behörig elektriker och i enlighet med gällande regler och standard. Se till att spänningen är frånslagen före installation eller underhåll.

DK

VEJLEDNING  
LED Driver

## TEKNISKE DATA

Indgående spænding	220-240V AC
Udgående spænding	30-60V DC
Minimum belastning	15W
Max. belastning	30W
Temperatur beskyttelse	Ja
Overbelastning beskyttelse	Ja
Kortslutnings beskyttelse	Ja
Omgivende temp. ta	-20~+40°C
Tc temp.	75°C
Primære kabel	0.5-0.75 Ø mm <sup>2</sup>
Sekundær kabel	0.5-0.75 Ø mm <sup>2</sup>
Kapslingsklasse	IP20
Levetid	50 000h Ta 25°C, 0.1%/1000h

## SIKKERHEDSINSTRUKSER

Læs disse instruktioner grundigt, før installationen påbegyndes og infomere det videre til brugeren af anlægget. Al forbindelse til drevets primære side (230V) må kun udføres af autoriserede person og i overensstemmelse med gældende regler og standarder. Sørg for at spændingen er deaktiveret før installationen eller vedligeholdelse.

EN

INSTRUCTION MANUAL  
LED Driver

## TECHNICAL DATA

Input voltage	220-240V AC
Output voltage	30-60V DC
Minimum Load	15W
Maximum Power	30W
Temperature protection	Yes
Overload protection	Yes
Short-circuit protection	Yes
Ambient temp. ta	-20~+40°C
Case temp. (tc)	75°C
Primary cable	0.5-0.75 Ø mm <sup>2</sup>
Secondary cable	0.5-0.75 Ø mm <sup>2</sup>
IP rating	IP20
Lifetime	50 000h Ta 25°C, 0.1%/1000h

## SAFETY INSTRUCTIONS

Read these instructions carefully before commencing installation and retain for future reference. All connections to the primary side of the driver (230V) must only be made by a qualified electrician or a person with the necessary expertise in electrical installation in accordance with the relevant rules and standards. Make sure that the power is off before installation or maintenance.

NO

BRUKSANVISNING  
LED Driver

## TEKNISK DATA

Inngangsspenning	220-240V AC
Utgangsspenning	30-60V DC
Min. belastning	15W
Maks effekt	30W
Temperaturlvern	Ja
Overbelastnings-vern	Ja
Kortslutningsvern	Ja
Omgivelses-temperatur (ta)	-20~+40°C
Tc temperatur	75°C
Primær kabel	0.5-0.75 Ø mm <sup>2</sup>
Sekundær kabel	0.5-0.75 Ø mm <sup>2</sup>
Kapslingsklasse	IP20
Levetid	50 000h Ta 25°C, 0.1%/1000h

## SIKKETHETSINSTRUKSJONER

Les disse instruksjonene nøye før du starter installasjonen og gi den videre til brukeren av anlegget. All tilkobling til driverens primærside (230V) kan kun utføres av en kvalifisert elektriker og i henhold til gjeldende regler og forskrift. Sørg for at spenningen er frakoblet før installasjon og ved vedlikehold.

FI

KÄYTTÖOHJE  
LED-liitäntälaite

## TEKNISET TIEDOT

Ensiöjännite	220-240V AC
Toisiojännite	30-60V DC
Minimikuormitus	15W
Maksimikuormitus	30W
Lämpösuoja	Kyllä
Ylikuormitussuoja	Kyllä
Oikosulkusuoja	Kyllä
Käyttölämpötila (ta)	-20~+40°C
Tc lämpötila	75°C
Ensiöjohtimet	0,5-0,75 Ø mm <sup>2</sup>
Toisiojohtimet	0,5-0,75 Ø mm <sup>2</sup>
IP-luokka	IP20
Käyttöikä	50 000h Ta 25°C, 0,1%/1000h

## TURVALLISUUSOHJEET

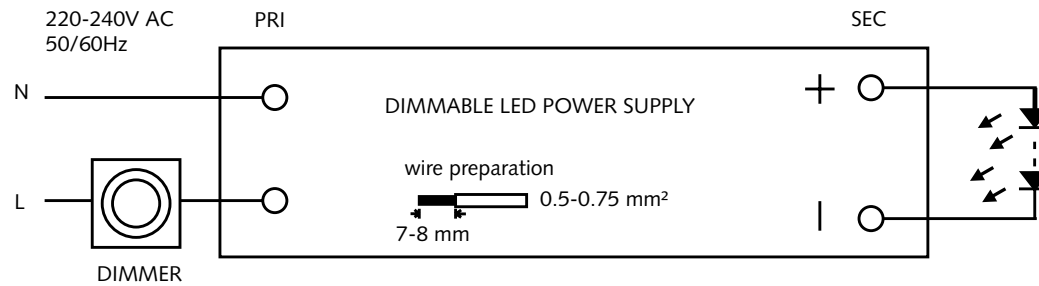
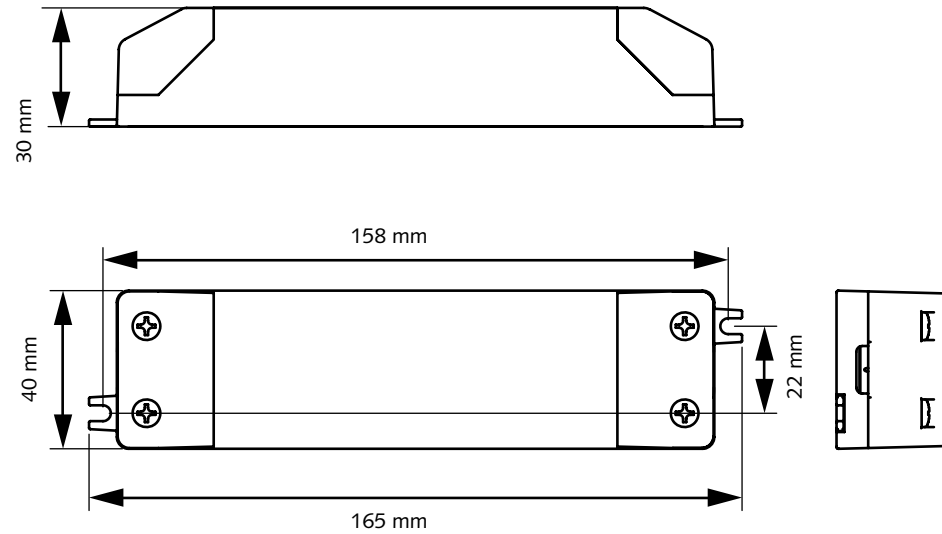
Lue nämä ohjeet ennen asentamista ja luovuta ohjeet valaisimen seuraavalle käyttäjälle. Kaikki kytkennät ohjaimen ensiöpuolelle (230V) saa tehdä ainoastaan pätevä sähköasentaja tai sähköasennukset hallitseva henkilö voimassa olevien määräysten ja standardien mukaisesti. Varmista, että jännite on kytketty päältä ennen asennusta ja huoltoa.

IP20



SELV





# MALMBERGS